

特長

電石とは?

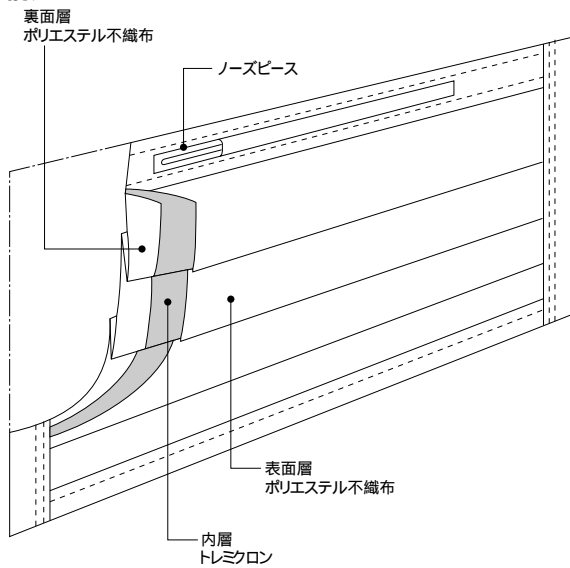
外部電界の存在しない状態でも、半恒久的に電気分極を保ち、周囲に対して電界をつくるため、磁石が鉄を吸着するように電界内の物質を吸着します。

細菌および粉塵等の捕集効率

塵埃サイズ (μm)と種類	0.3~0.5	0.5~1	1~2	2~5	5~
ビールス	←-----→				
煙草の煙	←-----→				
細菌	←-----→				
カビ	←-----→				
花粉	←-----→				
捕集率(%)	80.3	93.6	96.9	98.9	100

この数値は、参考値です。流量:30 l/min 流速:7.86cm/sec

構造



牛革に比べて品質にバラツキがなく、キズもつきにくい。  
軽くて、熱に強く耐久性もはるかに優れています。